

## Hauptmerkmale

- **myViewBoard™ Suite mit Whiteboard, Wireless Casting und Remote-Geräteverwaltung**
- **Duale Lautsprecher für raumfüllenden Klang**
- **Stift-auf-Papier-Schreiberlebnis mit Ultra Fine Touch Technologie**
- **Quad-Core-CPU mit Android 11**
- **Low Blue Light Zertifiziert**
- **DC Flicker-Free Technologie**
- **Umgebungslichtsensor**

450 cd/m<sup>2</sup>**HELLIGKEIT**

3.840 x 2.160 / UHD

**AUFLÖSUNG**

VA

**PANEL**

40 Punkt Ultra Fine Multi-

**TOUCH**

8 ms

**REAKTIONSZEIT**

PC &amp; Software

**ANDROID 11**

## Produktbeschreibung

Die ViewBoard® IFP33-Serie ist eine Weiterentwicklung der ViewBoard IFP32-Serie und bietet eine umfassende Lösung für Schulen und Lehrer, die einen interaktiven und ansprechenden Unterricht gestalten möchten. Klarere Farben, lebendigere lebhaftere Kontraste und weniger Blendung werden dank der Bonding-Technologie des 4K UHD-Displays erreicht. Mit der 40-Punkt Touchscreen-Oberfläche können Benutzer entweder mit dem Finger oder einem der ViewBoard-Stifte ganz natürlich zusammenarbeiten. Das Display ist mit der Ultra Fine Touch Technology ausgestattet, die ein papierähnliches Schreibgefühl mit sofortiger Reaktion und hoher Genauigkeit. Dank der Unterstützung von Stiften mit zwei Spitzen können Sie gleichzeitig mit zwei verschiedenen Farben schreiben oder zeichnen.

Zwei nach vorne gerichtete Lautsprecher sorgen für einen starken Sound. Die nahtlose Software-Integration wird durch den integrierten Zugriff auf die ViewSonic-Software, die die gesamte Hardware zusammenführt. Mit USB-C bietet das ViewBoard IFP33 Serie sofortige Konnektivität und mühelose Benutzerfreundlichkeit für den Einsatz im Klassenzimmer.

## ViewSonic Zertifizierungen

**Für Ihre Sicherheit!**

ISO27001 Zertifikat Nr. TW21/00413.00  
Ausgestellt durch SGS, dem weltweit  
führendem Unternehmen in den Bereichen  
Prüfen, Testen, Verifizieren und Zertifizieren.

**Unsere Sorgfalt für Ihren Erfolg!**

ISO 9001:2015 Zertifikat Nr. 44 100 092226  
TÜV geprüftes Qualitätsmanagement  
TÜV geprüfte Kundenorientierung

**Unserer Umwelt zuliebe!**

ISO 14001:2015 Zertifikat Nr. 44 104 092230  
TÜV geprüfte Nachhaltigkeit  
Freiwillige Überprüfung unserer  
Umweltstandards

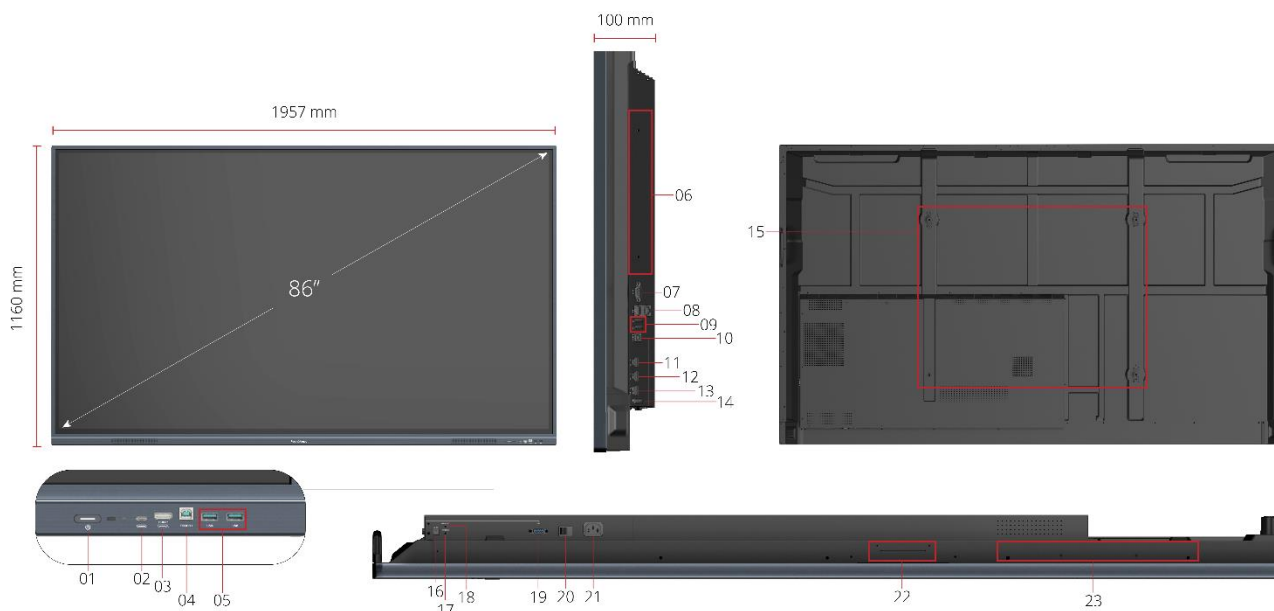
## Technische Daten

DISPLAY		IFP8633 (VS19495)	
Bilddiagonale	219,8 cm / 85,6 Zoll		
Panel	VA TFT LCD Module mit DLED Backlight		
Lebensdauer Backlight	≥50.000 Betriebsstunden		
Anzeige­fläche	1913,04(H) x 1083,96 (V) mm		
Seiten­verhältnis	16:9		
Auflösung	UHD 3840x2160 Pixel		
Pixelabstand	493,5(H) x 493,5(V) µm		
Farben	1,07 Mrd. (10Bit)		
Helligkeit	450 cd/m <sup>2</sup>		
Kontrast	4000:1 statisch, 5000:1 mit DCR		
Reaktionszeit	8 ms		
Blickwinkel	H 178° / V 178° typ.		
Oberflächen­behandlung	Panel: Entspiegelt, gehärtet (3H) Schutzglas: Entspiegelt, gehärtet (7H)		
Dicke Schutzglas	3mm		
Entspiegelung (Haze)	25%		
Rahmenbreite	Oben, links, rechts 14,6mm, unten 43,2mm		
Installation	Querformat (Landscape)		
INTEGRIERTES ANDROID MODUL			
Betriebssystem	Android 11		
Prozessor	ARM Cortex A55 QuadCore		
GPU	ARM Mali-G31		
RAM	4GB DDR4		
Speicher	32GB eMMC		
Auflösung	UHD 3840x2160 Pixel		
Ethernet (LAN)	10/100/1000 MBit		
TOUCH			
Typ	IR Erkennung		
Auflösung	32767 x 32767		
Touchpunkte	Windows: 40x Android: 20x		
Reaktionszeit	≤8ms		
Scanfrequenz	100Hz		
Genauigkeit	±1,5mm für 90% der Fläche		
Stiftspitzen­größe	3mm / 9mm		
Bonding	Zero Bonding		
Betriebssysteme	Windows, MacOS (ab v6.0.616) Linux		
Lebensdauer	≥80.000 Betriebsstunden		
INPUT			
HDMI	3x v2.0 (3840x2160 @60Hz) mit CEC-Unterstützung Nur HDMI2 unterstützt ARC		
RGB / VGA	1x (1920x1080)		
Audio	1x (3,5mm)		
RS232	1x		
OPS-Slot	1x (80-Pin OPS)		
WiFi Modul Slot	1x (VB-WIFI-002 / VB-WIFI-004 / VSB050)		
OUTPUT			
HDMI	1x (720p@60Hz, 1080p@60Hz, 4K@60Hz RGB)		
Audio	1x (Kopfhörer out, 3,5mm) 1x SPDIF		
Lautsprecher	2x 18 Watt		
USB			
Typ A	USB 3.0: 2x vorn, 2x seitlich USB 2.0: 1x seitlich (FW-Update)		
Typ B	1x vorn, 1x seitlich		
Typ C	1x vorn (DP 1.2, touch, 100M Ethernet, USB 2.0, PD 65W)		

USB UNTERSTÜTZTE DATEIFORMATE	
JPEG, PNG, BMP, MP4 (MEPG 1/2/4, H.263, H.264, H.265, VP8), MPG (MPEG1/ MPEG2, MPEG-4 H.264), VOB (MPEG1/2, MPEG-4), MKV (MPEG1/2/4, H.264, H.265), WEBM (MPEG1/2/4, H.264, H.265, VP8, VP9), ts (MPEG1/2/4, H.264, H.265), MOV (MPEG1/2/4, H.264, H.265, VP8), AVI (MPEG1/2/4 H.264, H.265, VP8), aac (AAC), ape (Monkey's Audio), .flac (FLAC), amr (AMR-NB), MP3 (MPEG1/2 layer3), wav (LPCM)	
ETHERNET	
LAN (RJ45)	2x 10/100/1000 Mbit (1x In, 1x Out)
KOMPATIBILITÄT	
RGB PC	1920x1080@60Hz
HDMI	3840x2160@60Hz
SOFTWARE	
VS Setup Wizard, VS Launcher, VS SideTool Bar, VS Manager, VS Starter, VS OTA, VS Live, VS WhiteBoard, VS Service, vCastReceiver, VS Display, VS Recorder, EAirplay, CCast, vSweeper, vBoard 3.0, Chromium, OfficeSuite, Supplier Cloud Drive, Supplier Miracast, Samba Protokoll SMB1.0 (v.3.5.22)	
SPECIAL FEATURES	
“SmartPort USB”	Alle USB3.0 Ports werden automatisch der aktiven Signalquelle zugewiesen (Windows / Android)
Windows Ink	Ja
Zu OPS-Slot / USB-C durchgeschliffenes LAN	10/100/1000 für Android und OPS-PC 10/100 über USB-C
Umgebungslichtsensor	Ja
STROMVERSORGUNG	
Spannung	100-240VAC +/- 10%
Leistungsaufnahme	182W (typ.) / ≤0,5W (Off)
ERGONOMIE	
Wall Mount (VESA® )	800 x 600
Blaulichtfilter	Ja
Flicker-Free	Ja (DC Technologie)
BETRIEBSBEDINGUNGEN	
Temperatur (°C)	0°C bis 40°C
Luftfeuchtigkeit	20% ~ 80% RH nicht kondensierend
ABMESSUNGEN	
Gerät (BxHxT)	1957 x 1059,9 x 97,4 mm
Kartonage (BxHxT)	2110 x 225 x 1283 mm
GEWICHT	
Gerät	58,55 kg
Versandgewicht	75,9 kg
ZERTIFIZIERUNGEN	
Zertifizierungen	CE, CB, RoHS, REACH, WEEE, ES8.0, LBL
SONSTIGES	
Lieferumfang	1. 3m Netzkabel 2. Fernbedienung mit AAA-Batterie 3. 3m Touch-USB-Kabel 4. Eingabestift x 2 (VB-PEN-009) 5. Schnellstartanleitung + Konformitätserklärung 6. RS232-Adapter x 1 7. Klemme x 5 8. Kameraplatte x 1 9. Schraube x 8 (Kamera 2+2, Wandhalterung 4) 10. HDMI-Kabel 3m (HDMI LA zertifiziert)
Kompatible OPS-PC	VPC25-O-B, VPC27-O-B, VPC-A31 Serien
EAN Code	076690702168 4
Garantie	3 Jahre vor Ort Service,

Datenstand: 20.07.2023

## Anschlüsse und Abmessungen



- 01. POWER ON/OFF
- 02. USB C
- 03. HDMI 1
- 04. Touch 1
- 05. USB 3.0x2

- 06. OPS Slot
- 07. RS232
- 08. LAN
- 09. USB 2.0X2
- 10. Touch 2

- 11. HDMI 2
- 12. HDMI 3
- 13. HDMI Out
- 14. USB
- 15. VESA® Wall  
800x600 mm

- 16. SPDIF
- 17. Audio in
- 18. Audio out
- 19. VGA
- 20. Power On/OFF

- 21. AC IN
- 22. WiFi slot
- 23. Sensor Mount

## Optionales Zubehör

(Auswahl)



**VB-STND-005**  
Rollwagen  
EAN 076690700565 3



**VB-STND-002**  
Elektrisch  
höhenverstellbarer  
Rollwagen  
EAN 076690798321 0



**VB-WPS-001, -003**  
ViewBoard Cast Button  
Screen Sharing Button  
via USB-C oder HDMI



**VB-WMK-001-2C**  
Wandhalterung  
EAN 76690701354 2



**VPC25-O, VPC27-O**  
VPC-A31 OPS-PC



**VB-WIFI-004**  
WiFi/Bluetooth-Modul  
EAN 076690798341 8